

Valvole serie A1

1/8", 5/2 - 5/3, ad azionamento pneumatico



Esecuzioni			
Versione	Simbolo	Codice	Articolo
5/2 monostabile		034001	A1P150
5/2 bistabile		034002	A1P151
5/2 bistabile differenziale		034018	A1P152
5/3 centri chiusi		034019	A1P170
5/3 centri aperti		034020	A1P171
5/3 centri in pressione		034022	A1P172



Serie di valvole a spola, con guarnizioni statiche, ad alta portata, per fissaggio tramite viti su parete o sottobase.
Per sottobasi tipo A1B1... vedi pag. 2.65.1

Codifica



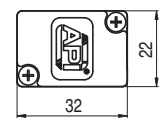
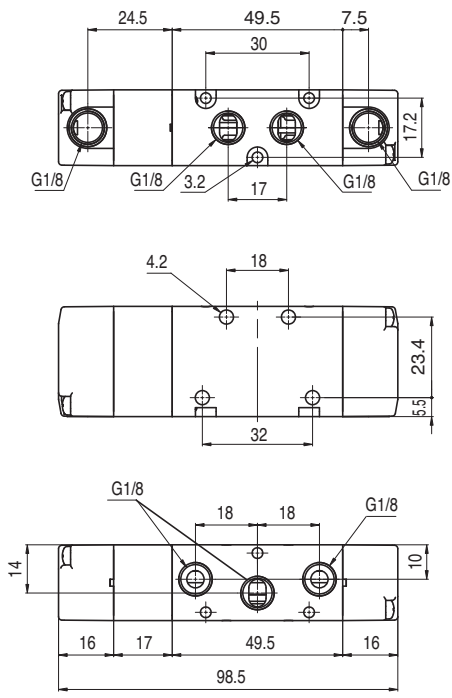
A richiesta, fornibili secondo
Direttiva 94/9/CE - **ATEX**
CE II 2 GDC T5

Serie	Azionamento	Taglia	Funzione
A1	P = pneumatico	1 = 1/8" 2 = 1/4"	30 = 3/2 NC 31 = 3/2 NA 32 = 3/2 bistabile 33 = 3/2 bistabile differenziale 50 = 5/2 monostabile 51 = 5/2 bistabile 52 = 5/2 bistabile differenziale 70 = 5/3 CC 71 = 5/3 CA 72 = 5/3 CP

Caratteristiche tecniche

Fluido	Aria compressa filtrata con o senza lubrificazione. La lubrificazione se utilizzata deve essere ininterrotta.	
Pressione d'esercizio	1 ÷ 10 bar	5/3 = 2,5 ÷ 10 bar
Temperatura	-10°C ÷ +60°C	
Ø Nominale	6,5 mm	
Portata	650 NI/min a 6 bar con ΔP 1bar	
Pressione minima di pilotaggio	1,5 bar	
Installazione	In ogni posizione	
Tempo di risposta	Azionamento:	Disazionamento:
Materiali	Corpo: Alluminio Fondelli: Materiale plastico Spola: Alluminio nichelato chimicamente Distanziali: Materiale plastico Guarnizioni: Gomma nitrilica NBR	

Valvole serie A1
 1/8", 5/2 - 5/3, ad azionamento pneumatico



Versione	Simbolo	Codice	Articolo
5/3 centri chiusi		034019	A1P170
5/3 centri aperti		034020	A1P171
5/3 centri in pressione		034022	A1P172